

## 受付資料チェック用紙

<申込書類>

申込時に提出する枚数です

団体名

JCねぶた愛好会

会議所でチェックする欄ですので記入しないで下

	(公社)黒石青年会議所提出資料	提出枚数	備 考	チェック
1	受付資料チェック用紙	1枚		
2	合同運行申込書	1枚		
3	前ねぶた(前灯籠)賞申込書及び寸法図	1枚	任意(参加する・しない)	
4	肖像権同意書	1枚	任意	
5	整備点検記録報告書	1枚		

※3において参加の有無を必ず記入して下さい(該当する方に○を付けて下さい)

	警察署提出資料	提出枚数	備 考	チェック
1	道路使用許可申請書	3枚	捺印したものはコピー不可	
2	現場責任者不参加時の副責任者	3枚	コピー可	
3	ねぶた運行等日程表	3枚	コピー可	
4	ねぶた運行・移送経路図	3枚	各経路ごと提出(カラーコピーは可)	
5	ねぶた外観寸法図(扇・人形)	3枚	コピー可	
6	ねぶた運行・移送形態図	3枚	コピー可	
7	車両けん引安全対策図	3枚	コピー可(けん引のみ提出)	
8	ねぶた連結作業形態図	3枚	コピー可(けん引のみ提出)	
9	ねぶた・山車道路使用許可申請時の添付書類	3枚	コピー可	
10	免許証コピー(裏表)	3枚	けん引車両、運転者のもの	
11	けん引車両の車検証の写し	3枚	けん引に使う車両の車検証	

けん引に使う車両の車検証  
する欄ですので  
記入しないで下さ

	その他資料	備 考
1	事故報告書(人身・物損)	事故発生時に使用

※その他の資料は申込時に提出する必要はありません。

### 申 込 金 内 訳

申込手数料			10,000円
その他	運行責任者たすき (2,500円×本数)	注文する方は、数量と金額をそれぞれ記	本 円
	交通責任者腕章 (2,500円×枚数)		枚 円
	清掃責任者腕章 (1,500円×枚数)		枚 円
	合 計 金 額	合計金額を記入して下さい	27,000円

清掃委託金 (所定の時間に参加した団体に返金します)	5,000円
----------------------------	--------

※当日は、ボールペン(黒)・(青)・(赤)と書類に押印したものと同一印鑑を必ずご持参下さい。

<p>該当する年度を記入して下さい</p>		<h1 style="text-align: center;">令和 <span style="border: 1px solid black; border-radius: 50%; padding: 2px;">   </span> 年度合同運行申込書</h1>		<p>合同運行の参加意思を○で囲んで下さい。</p>	
<p>○黒石ねふた祭り合同運行に ( <span style="border: 1px solid black; border-radius: 50%; padding: 2px;">参加</span> ・不参加 )</p>					
<p>団体名</p>			<p style="text-align: center;">J C ねふた愛好会</p>		
<p>・種別欄は、あてはまるものに○印をして下さい。</p>					
種別	子供 大人	扇 [ 大・中 ] 人形	フリガナ <span style="border: 1px solid black; border-radius: 50%; padding: 2px;">フウジンライジン</span>	<p>フリガナを忘れないで記入して下さい</p>	
			<p>題名 <span style="border: 1px solid black; border-radius: 50%; padding: 2px;">風神雷神</span></p>		
参加年数	<p>初参加 ・ 連続参加 <span style="border: 1px solid black; border-radius: 50%; padding: 2px;">10年</span> ※初参加の場合は1年と記入して下さい</p>				
絵師	住所	<p>黒石市ちとせ129-3</p>		<p>フリガナを忘れないで記入して下さい</p>	
	フリガナ	<p>ノ ネ タマロ</p>		<p>生年月日</p>	
	氏名	<p>野呂根布田麻呂</p>		<p>M・T・S <span style="border: 1px solid black; border-radius: 50%; padding: 2px;">43年 2月15日</span></p>	
運行責任者	住所	<p>黒石市市ノ町5-2</p>		<p>フリガナを忘れないで記入して下さい</p>	
	フリガナ	<p>ムラト ダンジ</p>		自宅TEL	勤務先TEL
	氏名	<p>村元丹治</p>		<p>68-1203</p>	<p>74-2325</p>
交通責任者	住所	<p>黒石市市ノ町10-6</p>		<p>フリガナを忘れないで記入して下さい</p>	
	フリガナ	<p>キムラ タクヒロ</p>		自宅TEL	勤務先TEL
	氏名	<p>木村拓弘</p>		<p>88-1212</p>	<p>77-7777</p>
<p>ねふたの大きさ (最大) 高さ <span style="border: 1px solid black; border-radius: 50%; padding: 2px;">4.5m</span> ・ 幅 <span style="border: 1px solid black; border-radius: 50%; padding: 2px;">4.5m</span> ・ 奥行 <span style="border: 1px solid black; border-radius: 50%; padding: 2px;">4.5m</span></p>					
構成人員	笛⇒	<p><span style="border: 1px solid black; border-radius: 50%; padding: 2px;">5名</span></p>		引き手⇒	<p>子供 <span style="border: 1px solid black; border-radius: 50%; padding: 2px;">20名</span> ・ 大人 <span style="border: 1px solid black; border-radius: 50%; padding: 2px;">20名</span></p>
	太鼓⇒	<p><span style="border: 1px solid black; border-radius: 50%; padding: 2px;">5名</span></p>		その他⇒	<p><span style="border: 1px solid black; border-radius: 50%; padding: 2px;">8名</span></p>
	鉦⇒	<p><span style="border: 1px solid black; border-radius: 50%; padding: 2px;">8名</span></p>		合計⇒	<p><span style="border: 1px solid black; border-radius: 50%; padding: 2px;">66名</span></p>
遠距離ねふたの優先 (2日間共)			<p><span style="border: 1px solid black; border-radius: 50%; padding: 2px;">ちらかを○で囲んで下さい</span> 辞退する ・ 辞退しない</p>		
<p>ねふたの特徴 (市民にPRしたい特徴を書き込んでください)</p>					
<p>今年でめでたく10年連続参加を果たす事が出来ました。町内の皆さんまた、沿道でご覧になっている観光客の皆さんご協力ありがとうございます。地域の融和、子供たちの健全育成そして伝統文化の継承をこれからもずっとつづけて参りたいと思います。そして10周年を記念しねふた製作をあの有名な絵師 (野呂根布田麻呂氏) にお願ひしました、製作の過程では子供たちに沢山手伝ってもらいました。</p>					
<p>町内一丸となってがんばりますので応援よろしくお願ひします。</p>					
備考	<p>会議所で記入する欄ですので、記入しないで下</p>				

NO     番  
7月30日 出発順番     番

公益社団法人 黒石青年会議所 理事長 殿

住 所 黒石市大字市ノ町5-2 産業会館3階

## 肖像権及びねぶた山車撮影使用同意書

私達運行団体の肖像及びねぶた山車などを撮影した写真・映像を使用することを、理解して同意します。この同意により、運行団体または第三者から、クレームなどの異議申し立てが一切なされないことを保証します。

・（公社）黒石青年会議所及び黒石ねぶた祭りに関する、ホームページ・パンフレット・掲示物・広報誌などに、使用されることに同意します。

・使用した広告・映像・印刷物・商品などについて、使用されたことによる金銭的対価を求めないことに同意します。

・（公社）黒石青年会議所が撮影及び使用を許可した者（報道及びDVD制作会社等）が黒石ねぶた祭りに関する、広告・映像・印刷物・商品などについて、使用したことによる金銭的対価を求めないことに同意します。

年 月 日

代表者の判子を押して下さい

【団 体】団体名：J Cねぶた愛好会

代表者：村元丹治

住 所：黒石市市ノ町5-2

印

公益社団法人 黒石青年会議所 理事長 殿

### ねぶた山車整備点検記録報告書

下記の点検項目について、私達運行団体は整備点検したことを報告いたします。

代表者捺印  
(団体印でもよい)

【団体】団体名： JCねぶた愛好会  
代表者： 村元 丹治  
住所： 黒石市市ノ町5-2



ねぶたの構造について該当するものに○印をし、整備点検日と合否を記入下さい。

↓ 下記に該当する箇所にも○印

新規制作		規格改造あり	既存利用
扇 ねぶた		人形 ねぶた	
整備点検口項目			有・無
			点検整備完了日
1. 回転装置	該当する箇所に○を記入して下さい		有・無
2. 頭の折り曲げ			有・無
3. 昇降装置	・油圧式		有・無
	・チェーンブロック式		有・無
4. 台車 ブレーキ			有
5. タイヤ油圧	点検整備完了した日付を記入		有
6. 配電盤や電気配線			有・無
その他点検箇所を記入↓			
			有・無
			有・無
			有・無
			有・無
			有・無

点検整備を行った方の氏名と捺印  
※点検資格の有

上記の通り点検整備した事を報告します。

点検者



## 前ねふた(前灯籠) 賞申込書及び寸法図

団体名

住 所

氏 名

年 齢

歳

電話番号

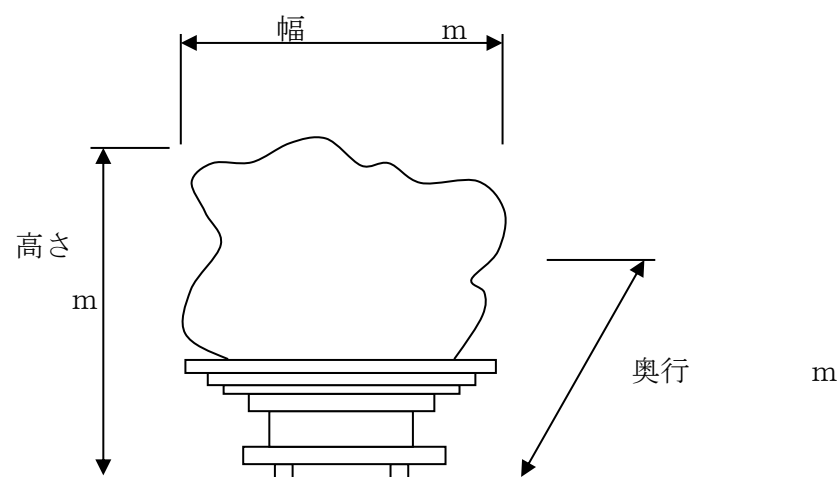
フリガナ

題名

### ★製作の特徴

前ねふた(前灯籠)賞に申請する団体は記入項目にもれのないようご記入下さい。(エントリー制)  
製作の特徴もPRとして有効ですので是非、沢山記入して下さい

### ★前ねふた寸法図



# 道路使用許可申請書

車両けん引用と人力用があります

※該当する年月日を記入しないで下さい

令和 年 月 日

黒石警察署長 殿

団体名 JCねぷた愛好会

印鑑を忘れないで下さい

申請者 住所 黒石市市ノ町5-2

代表者名 村元丹治

印

3部提出ですが、印鑑を押したものをコピーして提出しないように注意して

該当する年月日を記入して下さい

電話番号 68-1203

道路使用の目的	ねぷた運行と移送のため		
場所又は区間	黒石市内 (別添「運行経路図」のとおり)		
期間	令和 年 月 日 から 令和 年 月 日まで (別紙ねぷた運行等日程表のとおり)		
方法又は形態	別紙「運行形態図」のとおり		
添付書類	ねぷた運行日程表、運行・移送経路図、ねぷた外観寸法図 運行・移送形態図、ねぷた・山車道路使用許可申請時の添付書類 車両けん引安全対策図、ねぷた連結作業形態図		
現場住所	黒石市市ノ町5-2		
責任者氏名	村元丹治	電話	68-1203

ここに書かれている書類は、必須書類ですので全てにチェックを入れてください

車両牽引の場合にはこれらの書類も必要となります

第 号

# 道路使用許可証

上記のとおり許可する。ただし、次の条件に従うこと。

条件	許可条件は別紙のとおり
----	-------------

警察で許可交付日を入れますので記入しない

令和 年 月 日

黒石警察署長 印

- 備考
- 1 申請者が法人であるときは、申請者の欄には、その名称、主たる事務所の所在地及び代表者の氏名を記載すること。
  - 2 申請者は、氏名を記載し及び押印することに代えて、署名することができる。
  - 3 方法又は形態の欄には、工事又は作業の方法、使用面積、行事等の参加人員、通行の形態又は方法等使用について必要な事項を記載すること。
  - 4 添付書類の欄には、道路使用の場所、方法等を明らかにした図面その他必要な書類を添付した場合に、その書類名を記載すること。
  - 5 用紙の大きさは、日本工業規格A列4番とする。

# 現場責任者不参加時の副責任者

団体名	JCねぶた愛好会
-----	----------

責任順位	住所・氏名等	
1	住所 黒石市ノ町5-11	
	氏名 沢畑 美月	電話〇〇-〇〇〇〇
2	住所 黒石市ノ町5-12	
	氏名 相川 洋大	電話〇〇-〇〇〇〇
3	住所 黒石市ノ町5-13	
	氏名 空地 一郎	電話〇〇-〇〇〇〇

## 事故担当者

	住所 黒石市ノ町5-12	
	氏名 相川 洋大	電話〇〇-〇〇〇〇

## 申請書作成者（修正があった場合の連絡先）

	住所 黒石市ノ町5-13	
	氏名 空地 一郎	電話〇〇〇-〇〇〇〇-〇〇〇〇

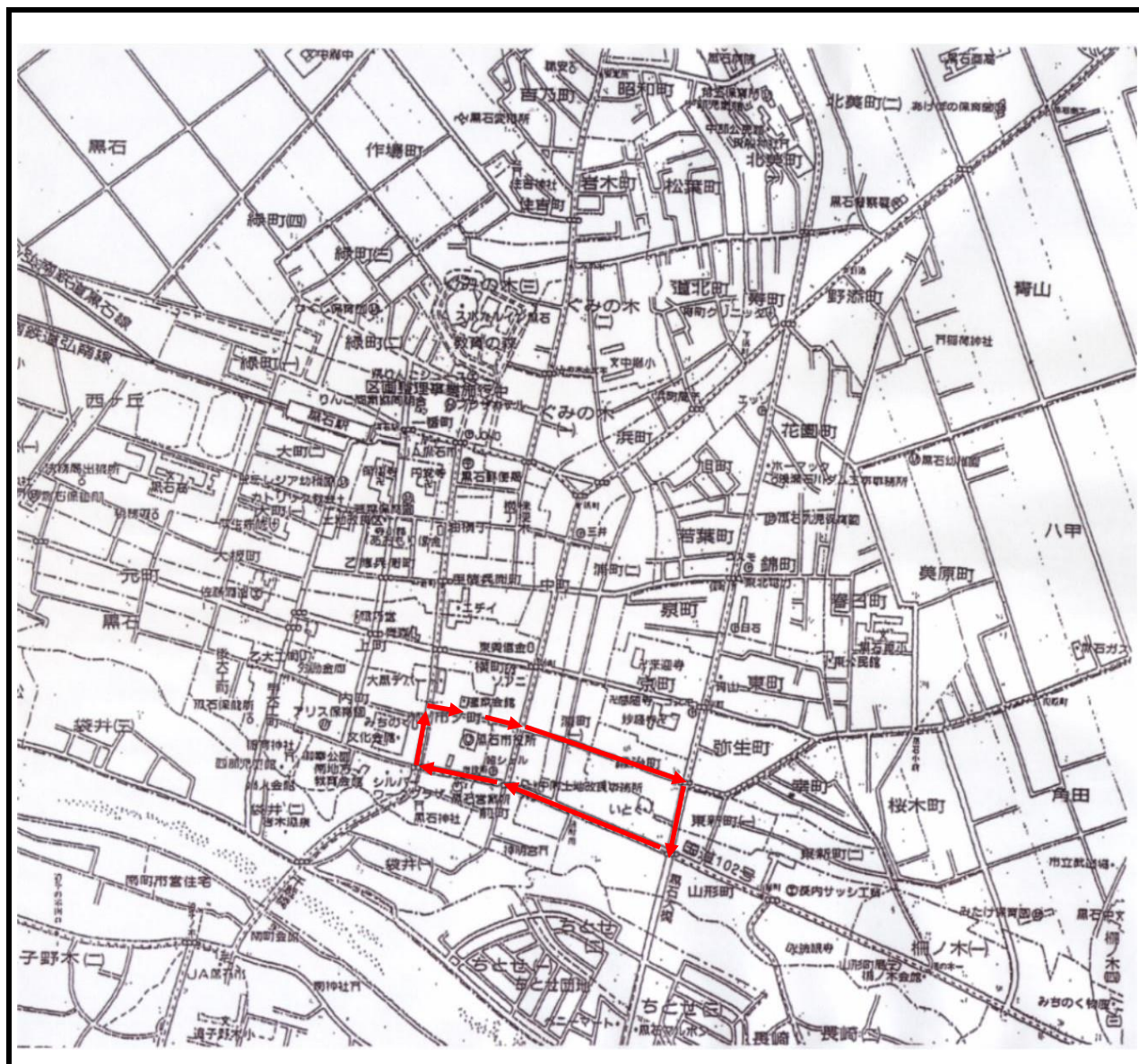
# ねふた運行等日程表

団体名	JCねふた愛好会
-----	----------

項目 月日	ねふた小屋出し～ねふた小屋入れ時間	運行時間	運行中の 車両けん引	道路上での連結等作業場所	備考
7月 29日	人力 車両けん引 18時00分 ~ 22時00分まで	19時 00分から 21時 00分まで	有 無	D町集会場前道路上 一般運行は遅くとも午後10時までとなっていますので注意して下さい	
7月 30日	人力 車両けん引 5時00分 ~ 23時00分まで	18時 30分から 22時 00分まで	有 無	主催者指定場所(浜町～八間道路間)	30日、31日のどちらかに記入 ※合同運行の2日間は一般運行は行えない。
月 日	人力 車両けん引 時 分 ~ 時 分まで	時 分から 時 分まで	有 無	合同運行開催場所へ搬入する時間を記入して下さい	
8月 1日	人力 車両けん引 19時00分 ~ 21時00分まで	19時 00分から 21時 00分まで	有 無	7月30日・31日の合同運行日の備考欄には、必ず中止時の順延日を記入して下さい	合同運行7月30日が中止時の場合の順延日
8月 2日	人力 車両けん引 5時00分 ~ 23時00分まで	18時 30分から 22時 00分まで	有 無	主催者指定場所	
8月 3日	人力 車両けん引 18時00分 ~ 22時00分まで	19時 00分から 21時 00分まで	有 無	A町公民館前道路上	合同運行8月1日が中止時の場合の順延日
8月 4日	人力 車両けん引 19時00分 ~ 21時00分まで	19時 00分から 21時 00分まで	有 無		
8月 5日	人力 車両けん引 9時00分 ~ 12時00分まで	9時 00分から 12時 00分まで	有 無	7日目は原則として午前9時から正午までとなっていますので注意して下さい	




# 運行経路図

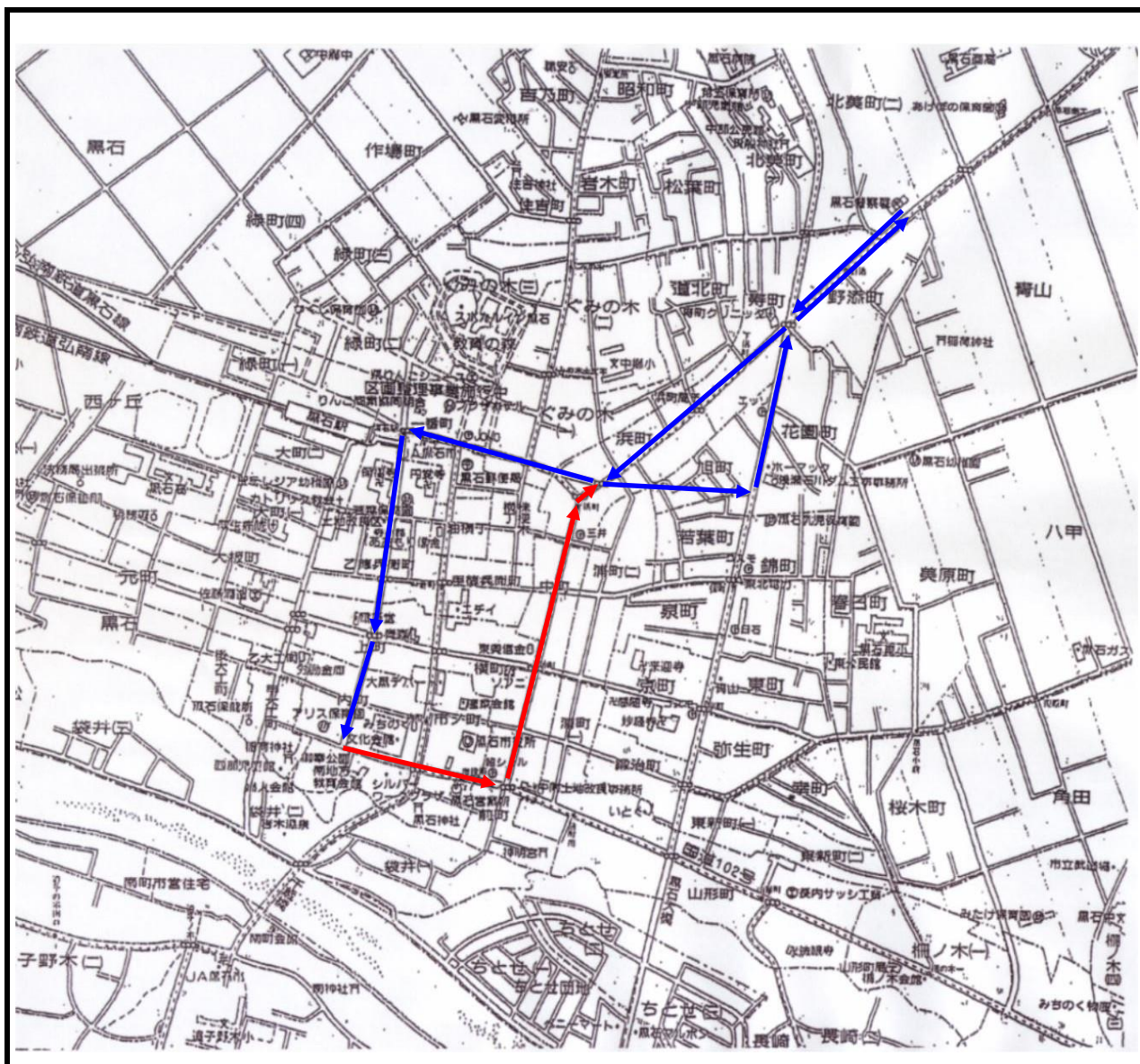


団体名	〇〇ねふた会	運行経路 →
運行日	8月〇日(〇)	移送経路 →
ねふた小屋住所	黒石市〇〇町〇〇	
備考	7月30日(31日)の合同運行中止の場合は、一般運行ルートから合同運行ルートに変更になります。別紙合同運行経路を確認下さい。	

7月30日・31日の合同運行中止の場合、雨天順延指定日を記入してください。

**合同運行コース**

**運行経路図**



団体名	〇〇ねふた会	運行経路 →
運行日	7月 30 日 31日 ( ○ )	移送経路 →
ねふた小屋住所	黒石市〇〇町〇〇	7月30日・31日のどちらか記入
備考	合同運行中止の場合は、下記の雨天順延日にこの経路を使用する。 8月 1日、3日	

7月30日・31日の合同運行日の備考欄には、必ず雨天順延の日付を記入。順延日については、30日(中型・人形)と31日(大型)で日付が違いますので、説明会資料の順延日を確認



忘れないで○印をして下さい

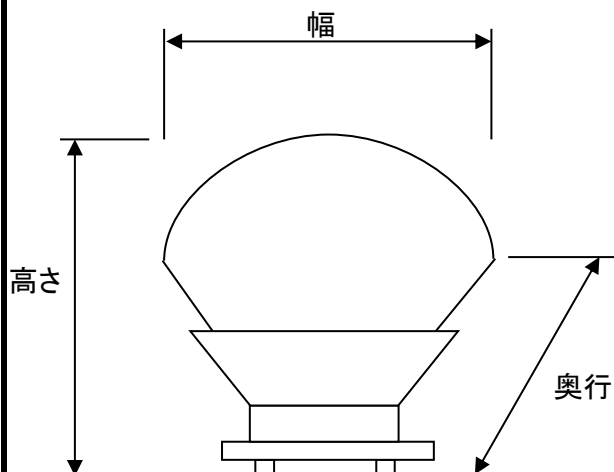
# ねふた構造寸法図 (扇・人形)

※該当する方を○で囲んで下さい

団体名 **JCねふた愛好会**

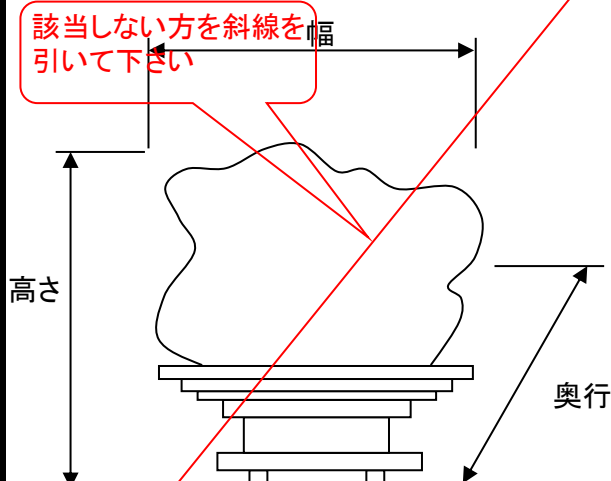
該当する方にねふたの寸法を記入して下さい

扇ねふた



	最大	最小
高さ	4.5m	4.0m
幅	4.5m	4.5m
奥行	4.5m	4.5m

人形ねふた



	最大	最小
高さ	m	m
幅	m	m
奥行	m	m

ねふたの構造について該当するものに○印をして下さい。

\*製作の状況 **新規製作・規格変更** 有 ・ 無

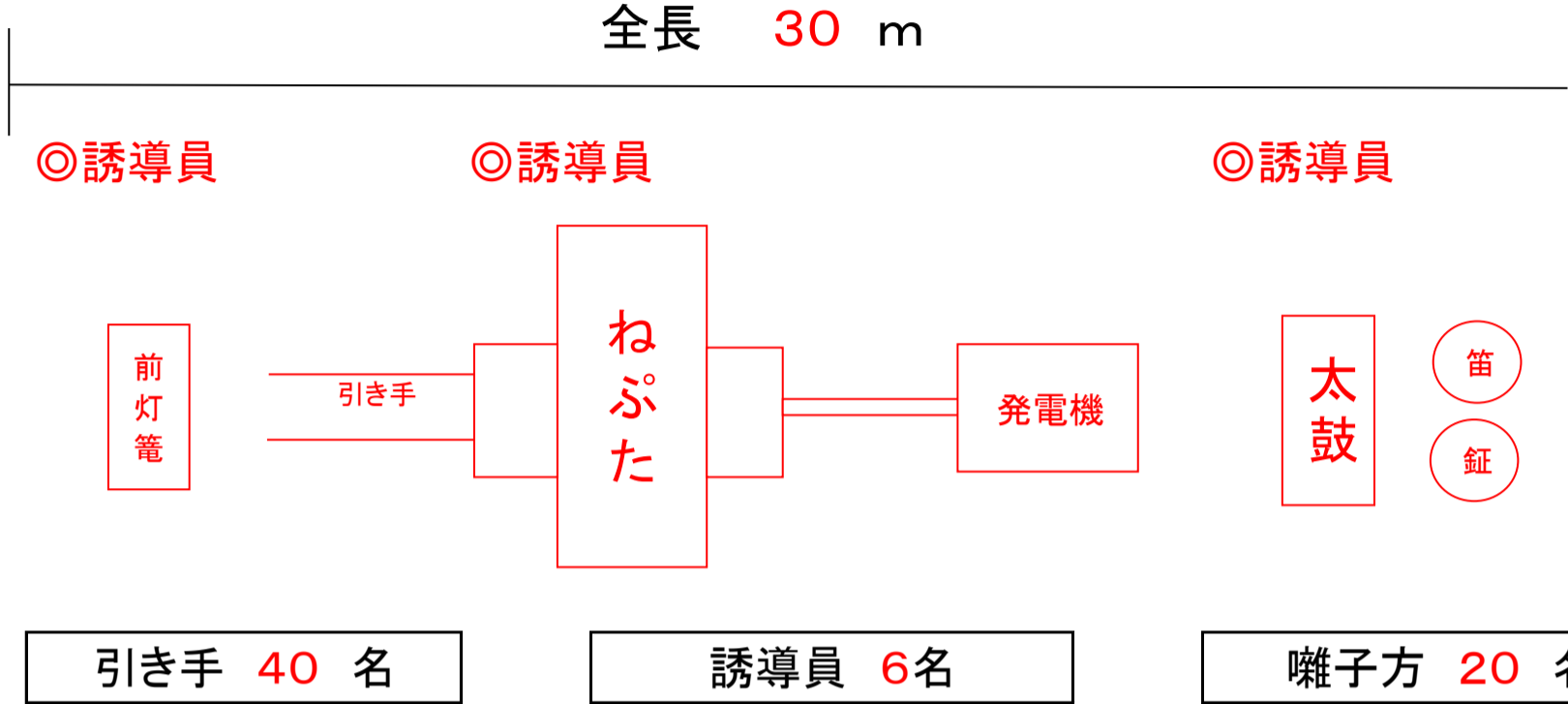
1.	回転式	<input checked="" type="radio"/>
2.	頭の折り曲げ	<input checked="" type="radio"/>
3.	伸縮式	・油圧式 <input checked="" type="radio"/>
		・チェーンブロック式 <input type="checkbox"/>
4.	上記以外の構造の場合記述してください。	
	特になし	<div data-bbox="936 1725 1214 1839" style="border: 1px solid red; padding: 5px; display: inline-block;">                     上記以外の構造がある場合は必ず記入して下さい                 </div>

# ねふた運行・移送形態図

団体名 **JCねふた愛好会**

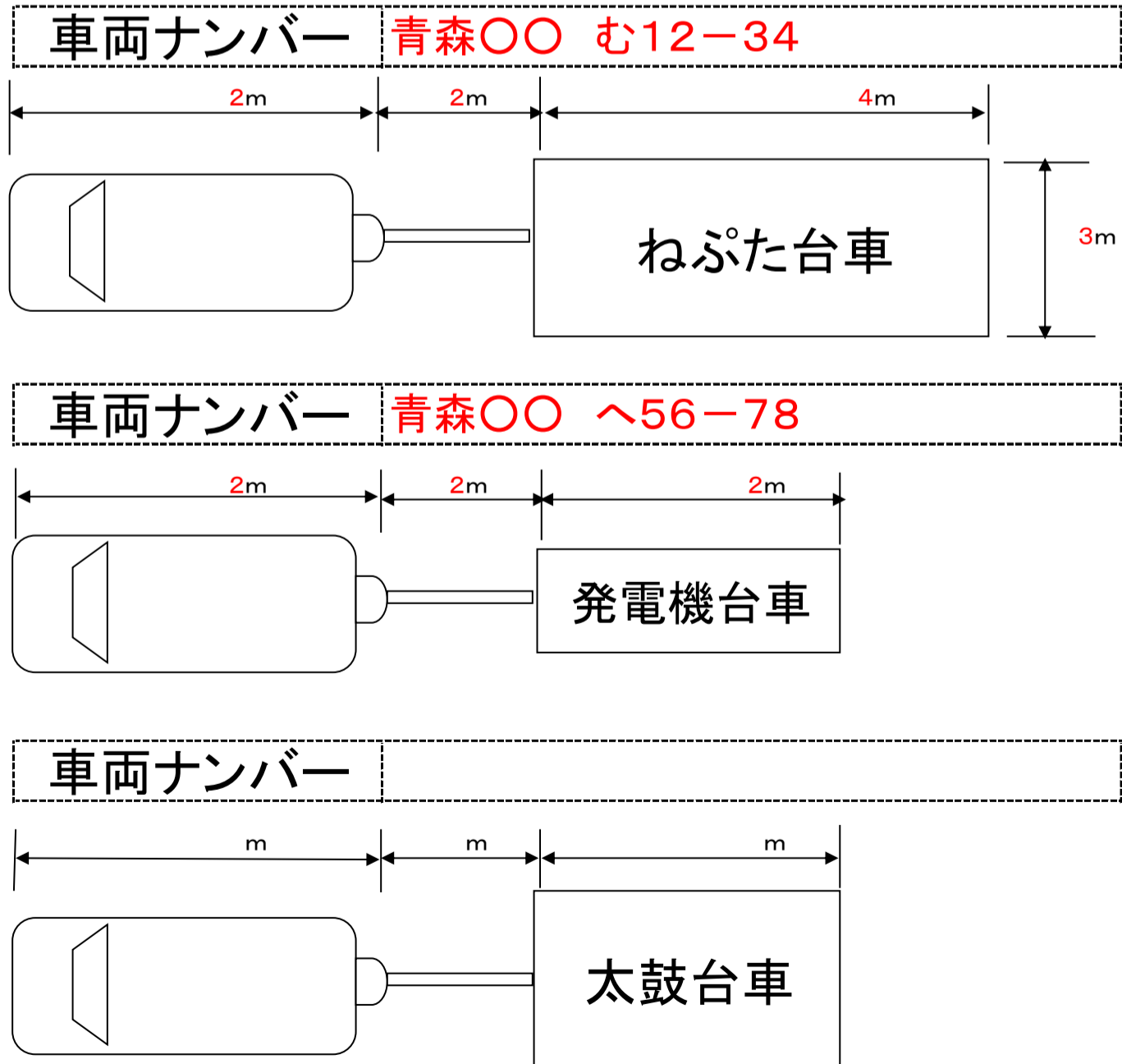
## 運行時

運行時の形態、人員配置等を記載して下さい。



## 移送時

車両によるけん引 **有** 無



軽自動車での牽引は出来ません

けん引車がトラクターの場合は、排気量1500cc以上

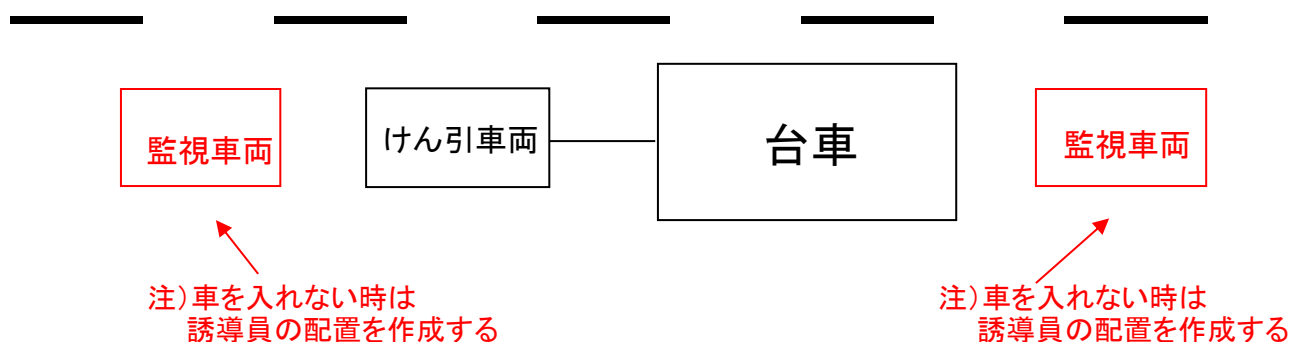
# ねふた台車等車両けん引対策図

団体名	JCねふた愛好会
-----	----------

- 1、車両による移送を行うときは、前後に誘導員（監視車両）を配置して交通の円滑と安全の確保を図るとともに、通行車両等の交通誘導にあたる。
- 2、他のねふた運行団体と同じ経路とならないよう、100m以上の間隔を空けて移送する。
- 3、交通混雑が発生したときは、一時道路外に回避して混雑解消後に移送を再開する。
- 4、車両での移送にあたっては
  - (1)けん引車両のブレーキ性能等の安全点検
  - (2)連結装置等の強度・連結等確認
  - (3)台車の強度・タイヤ強度等の確認
  - (4)誘導員（監視車両）の配置状況の確認
 を運行責任者又は現場責任者が実施した後に車両けん引を行う。
- 5、車両移送実施中は、最高速度を時速20キロメートル以下で運転する。ただし、危険が予測される区間においては徐行運転し、台車後尾にブレーキ対策要員としての人員を配置する。

## 移送隊形図

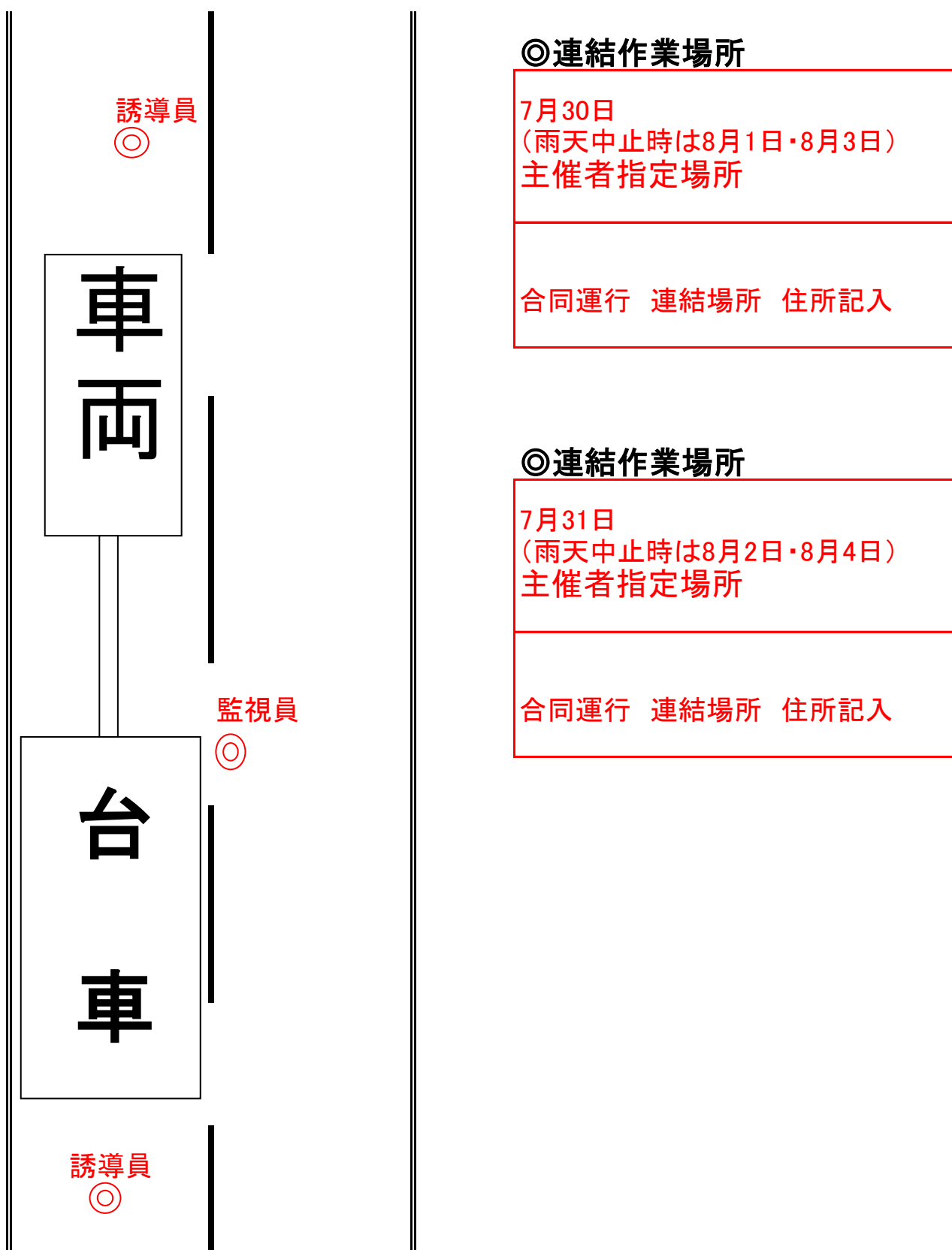
誘導員（監視車両）等の配置を記載して下さい。



## ねふた連結作業形態図

団体名	JCねふた愛好会
-----	----------

- 1、片側に1車線以上確保できる、見通しの良い安全な場所で作業を実施する。
- 2、作業場所の前後等に誘導員を配置して、混雑のないように実施する。
- 3、作業場所周囲に人が立ちいらないように監視員を配置する。



(ねふた・山車道路使用許可申請時の添付書面)

申請者  
(団体)  
の名称 **JCねふた愛好会**

けん引車両運  
転手が2人以  
上の場合は、  
その人数分の  
資料を作成し

項目	内容
移送 関係 係 項 目	<p>1 ねふた・山車等の移送形態</p> <p><input type="checkbox"/> 人力で行う。  <input type="checkbox"/> 車両によるけん引で行う。                      人力で行うことが出来ないときは理由を簡記して下さい。                      《理由》移送距離が長く、人力では移送できない為</p>
	<p>人力で行う場合は、以下の記入は必要ありません。                      車両によるけん引を行う場合は、2~5まで記入して下さい。</p>
	<p>2 けん引車両</p> <p>(1) 車種 <u>ニッサン〇〇〇</u>                      (2) 登録番号 (ナンバーを全部記入) <u>青森500 め56-78</u></p>
	<p>3 運転者氏名・年齢</p> <p>氏名 <u>JC太郎</u> 年齢 <u>27</u> 歳</p>
	<p>4 免許種別</p> <p>(運転者の所持免許の該当するものを全て○で囲む)</p> <p><input type="checkbox"/> <u>大型</u> <input type="checkbox"/> <u>中型</u> <input type="checkbox"/> <u>普通</u> <input type="checkbox"/> <u>大特</u> <input type="checkbox"/> <u>けん引</u> <input type="checkbox"/> <u>大型二種</u>  <input type="checkbox"/> <u>中型二種</u> <input type="checkbox"/> <u>普通二種</u> <input type="checkbox"/> <u>大特二種</u> <input type="checkbox"/> <u>けん引二種</u></p>
<p>5 けん引移送関係</p> <p>(1) けん引されるもの  <input type="checkbox"/> 山車 <input type="checkbox"/> <u>ねふた</u> <input type="checkbox"/> 発電機 <input type="checkbox"/> 太鼓 <input type="checkbox"/> ( )</p> <p>(2) 移送キロ <u>5</u> キロメートル</p>	
移送・運行共通項目	<p>移送及び運行区間の道路環境</p> <p>(1) 急カーブ、急勾配等警戒が必要な場所の有無  <input type="checkbox"/> <u>有</u> <input type="checkbox"/> 無</p> <p>(2) 要警戒場所における安全対策 (簡潔に記入して下さい)  <u>徐行運転し、台車後尾にブレーキ対策要員としての人員を配置する。</u></p>
転落防止対策項目	<p>1 ねふた等の種類</p> <p><input type="checkbox"/> <u>人形ねふた</u> <input type="checkbox"/> 扇ねふた <input type="checkbox"/> 大太鼓</p>
	<p>2 ねふた等の上乗りの有無と転落防止対策</p> <p><input type="checkbox"/> <u>ねふたや大太鼓に人は乗せない。</u>  <input type="checkbox"/> ねふたや大太鼓の上に人を乗せる。                      ねふた等の上部に乗せる人の転落防止対策 (具体的に記入して下さい)</p>



## (ねふた・山車道路使用許可申請時の添付書面)

添付書類別紙

運転者氏名・年齢	氏 名	年 齢	歳
免許種別	(運転者の所持免許の該当するものを全て○で囲む)		
	<input type="checkbox"/> 大型 <input type="checkbox"/> 中型 <input type="checkbox"/> 準中型 <input type="checkbox"/> 普通 <input type="checkbox"/> 大特 <input type="checkbox"/> けん引 <input type="checkbox"/> 大型二種 <input type="checkbox"/> 中型二種 <input type="checkbox"/> 中型二種(5t) <input type="checkbox"/> 普通二種 <input type="checkbox"/> 大特二種 <input type="checkbox"/> けん引二種		

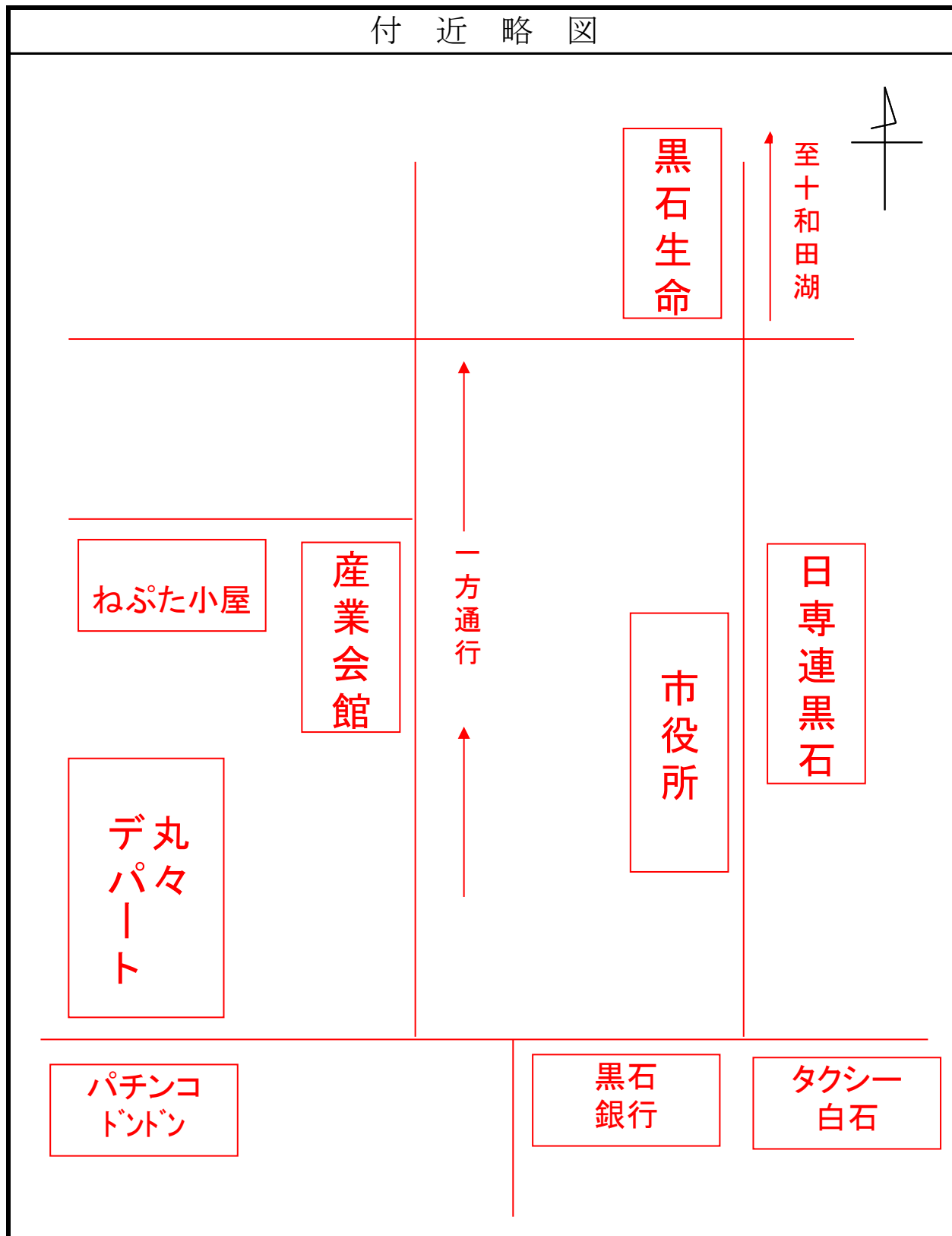
運転者氏名・年齢	氏 名	年 齢	歳
免許種別	(運転者の所持免許の該当するものを全て○で囲む)		
	<input type="checkbox"/> 大型 <input type="checkbox"/> 中型 <input type="checkbox"/> 準中型 <input type="checkbox"/> 普通 <input type="checkbox"/> 大特 <input type="checkbox"/> けん引 <input type="checkbox"/> 大型二種 <input type="checkbox"/> 中型二種 <input type="checkbox"/> 中型二種(5t) <input type="checkbox"/> 普通二種 <input type="checkbox"/> 大特二種 <input type="checkbox"/> けん引二種		

運転者氏名・年齢	氏 名	年 齢	歳
免許種別	(運転者の所持免許の該当するものを全て○で囲む)		
	<input type="checkbox"/> 大型 <input type="checkbox"/> 中型 <input type="checkbox"/> 準中型 <input type="checkbox"/> 普通 <input type="checkbox"/> 大特 <input type="checkbox"/> けん引 <input type="checkbox"/> 大型二種 <input type="checkbox"/> 中型二種 <input type="checkbox"/> 中型二種(5t) <input type="checkbox"/> 普通二種 <input type="checkbox"/> 大特二種 <input type="checkbox"/> けん引二種		

# ねふた小屋申請書

団体名	JCねふた愛好会		
代表者氏名	村元丹治	電話番号	68-1203
ねふた小屋住所	黒石市市ノ町20-7		

## 付 近 略 図



# 事故報告書(人身・物損)

団体名	
内 容	<p data-bbox="512 415 1299 512">(例)令和〇年〇月〇日 午後 時 分</p> <p data-bbox="512 587 1299 684">場所: 町、(店名)前</p> <p data-bbox="512 773 1323 950">ねふたを御幸公園まで運んでいる際に、 あやまって電線を切った</p> <p data-bbox="512 1016 1315 1236">・警察署には連絡済み ・(株)保商に連絡済みでNTTにも手配済み</p>

連絡先

公益社団法人 黒石青年会議所  
黒石市市ノ町5-2 産業会館3階  
TEL 52-3369 FAX 52-3376

## ねふたの運行等について

### 1、ねふたの運行

- (1) ねふたの運行は人力で行うのが原則である。
- (2) 急勾配等の区間を運行する時、車両けん引が必要な場所については個別に判断する。
- (3) 運行中の車両けん引であっても、ねふた台車1台のみけん引することができる。

### 2、ねふた等の移送

- (1) ねふた小屋から合同運行会場への移送は、自動車等でけん引することができる。
- (2) けん引する車両は、軽自動車や小型特殊自動車(排気量1500cc以下のトラクター)などの重量の軽い車以外であること。
- (3) けん引は、ねふた・太鼓車等各1台ごとに限る。
- (4) ねふたと太鼓車を連結して、1台の車両で連結することはできない。
- (5) ねふた等の重量が750kgを超えるときは、けん引免許が必要である。
- (6) 車両によるけん引中はねふた等に人を乗車させることはできない。
- (7) けん引中は前後に誘導員又は、先導車及び後押さえ車を配置し、夜間の移送はねふたの照明を点けるか、スズラン灯等を取り付ける。
- (8) ねふた等をけん引するための連結装置等については、青森運輸支局の確認が必要である。